

# B4.1 Modulo Blocco Avviamento

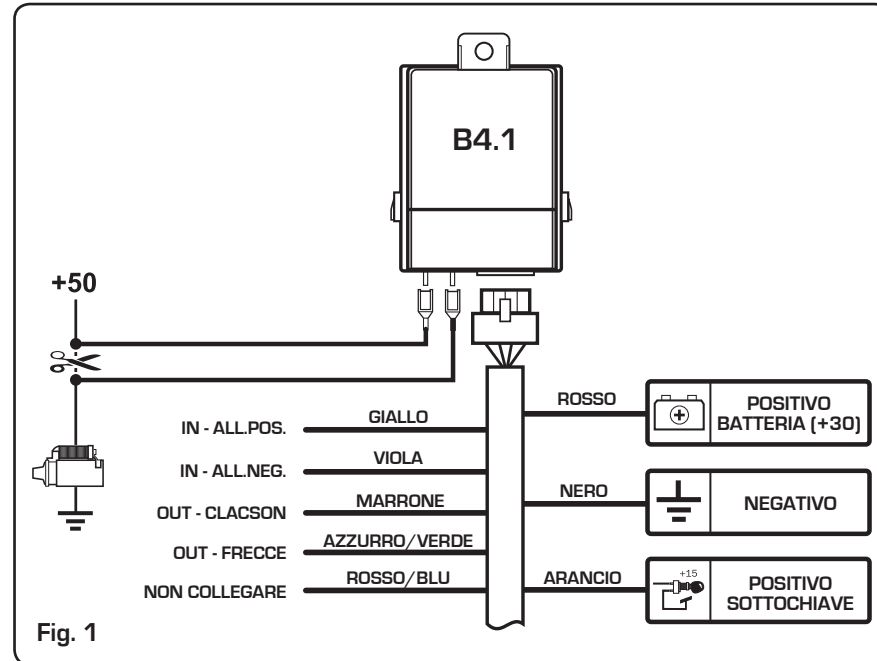
## ISTRUZIONI DI INSTALLAZIONE



### 1.1 CARATTERISTICHE TECNICHE:

Alimentazione: .....12Vdc/24Vdc  
 Dimensioni: .....70 x 50 x 22 mm  
 Assorbimento: .....<0,5 mAmp (a quadro OFF)  
 Frequenza radio (Bluetooth Low Energy): .....2,402 Ghz ÷ 2,480 Ghz (<10mW)  
 Corrente max a 12V del blocco avviamento [C/NC]: .....25 Amp  
 Corrente max a 24V del blocco avviamento [C/NC]: .....10 Amp  
 Temperature di funzionamento: .....-30°C +85°C

### 1.3 SCHEMA GENERALE:



### Blocco avviamento

Per il blocco avviamento è disponibile un relè interno al **modulo B4.1** i cui contatti **C** e **NC** sono accessibili dall'esterno tramite la connessione ai 2 faston da 6,3mm. L'attivazione e la disattivazione del relè di blocco avviene tramite un comando codificato ricevuto dalla centrale telematica a cui il modulo è stato abbinato. La logica di funzionamento prevede che in assenza del dispositivo di sblocco (ID-TAG) all'attivazione del quadro strumenti venga consentito l'avviamento del veicolo ma questo abilita il relè ad una successivamente attivazione che avverrà al successivo tentativo d'avviamento se dallo spegnimento del quadro strumenti (positivo sottochiave OFF) saranno trascorsi almeno 30 sec. ; da quel momento ad ogni tentativo di accensione del quadro strumenti l'apertura dei contatti del relè impediranno l'avviamento fino alla ricezione di un comando di sblocco immediato ricevuto dalla centrale telematica a cui il modulo è stato abbinato.

**NB:** Si consiglia l'installazione nei pressi del punto di interruzione avviamento +50.

### Comunicazione di presenza del positivo sottochiave:

La connessione del filo **ARANCIO** del modulo al positivo sottochiave (+15/54), oltre ad essere indispensabile per l'attivazione del relè interno di blocco avviamento, consente al **modulo B4.1** di comunicare lo stato del segnale di sottochiave alla centrale telematica rendendo più preciso lo storico delle informazioni registrate in centrale operativa.

### Comunicazione di allarme scattato rilevato da antifurto:

Per remotizzare l'allarme sono disponibili 2 differenti ingressi in modo tale da essere in grado di rilevare e remotizzare un segnale Positivo o Negativo d'allarme ricevuto da un antifurto installato sul veicolo.

**NB:** In funzione del tipo di servizio sottoscritto e reso disponibile tramite l'apparato telematico i segnali rilevati da questo ingresso potranno essere anche utilizzati per altri scopi (es. l'utilizzo di un pulsante ausiliario connesso all'ingresso positivo per inoltrare l'informazione di E-Call tramite la centrale telematica).

### Funzione di dissuasione al tentativo di furto del veicolo:

Il **modulo B4.1** è dotato di 2 uscite in grado di pilotare dei relè esterni a blocchetto utilizzabili per eseguire l'attivazione degli indicatori di direzione e del clacson del veicolo in modo da rendere visibile e udibile il tentativo di avviamento non autorizzato. Il tipo di attivazione (modalità dei cicli di lampeggio/suonata del clacson) dipende dal tipo di servizio sottoscritto e reso disponibile tramite l'apparato telematico.

### 5. AVVERTENZE:

- Attenersi esclusivamente alle operazioni indicate nel presente manuale.
- L'installazione dovrà essere effettuata da un professionista.
- Verificare che l'alimentazione del prodotto sia connessa ad una linea protetta elettronicamente o da un fusibile, in caso contrario sarà necessario proteggere adeguatamente il modulo.
- Il personale addetto all'installazione non è autorizzato ad eseguire modifiche e/o adattamenti del prodotto.
- Il costruttore non si assume nessuna responsabilità per danni causati a cose e/o persone determinati da una non corretta installazione del prodotto.

### 1.2 INPUT/OUTPUT:

Uscita pilotaggio relè esterno clacson .....I Max 1A  
 Uscita pilotaggio relè esterno blinker .....I Max 1A  
 Ingresso segnale positivo sottochiave  
 Ingresso segnale positivo d'allarme  
 Ingresso segnale negativo d'allarme

### 2. DESCRIZIONE DEL MODULO BLOCCO AVVIAMENTO B4.1:

Il **modulo B4.1** è stato studiato per l'applicazione all'interno dell'abitacolo e consente di eseguire un comando di blocco avviamento ricevuto da un apparato telematico a cui può remotizzare informazioni rilevate dal veicolo o da centraline d'allarme installate su quest'ultimo. Lo scambio di informazioni tra i dispositivi (modulo e apparato telematico) avviene dall'installazione in poi tramite sistema wireless Bluetooth BLE compatibile con protocollo proprietario MetaSystem.

### 3. ABBINAMENTO MODULO B4.1 A CENTRALE TELEMATICA:

Verificare di aver installato correttamente la centrale telematica ed il **modulo B4.1**. Alimentare entrambi i prodotti e da piattaforma WEB telematica mandare l'opportuno comando di abbinamento che procede alla scrittura del MAC ADDRESS del modulo nella memoria della centrale telematica. La centrale invierà un messaggio di conferma tramite la piattaforma WEB telematica ed a quel punto il sistema è pronto e funzionante.

### 4. FUNZIONALITÀ DEL MODULO B4.1:

Le funzionalità del **modulo B4.1** sono subordinate al tipo di servizio sottoscritto e reso disponibile tramite l'apparato telematico, di seguito riportiamo le principali funzionalità:

# B4.1 Immobilizer module

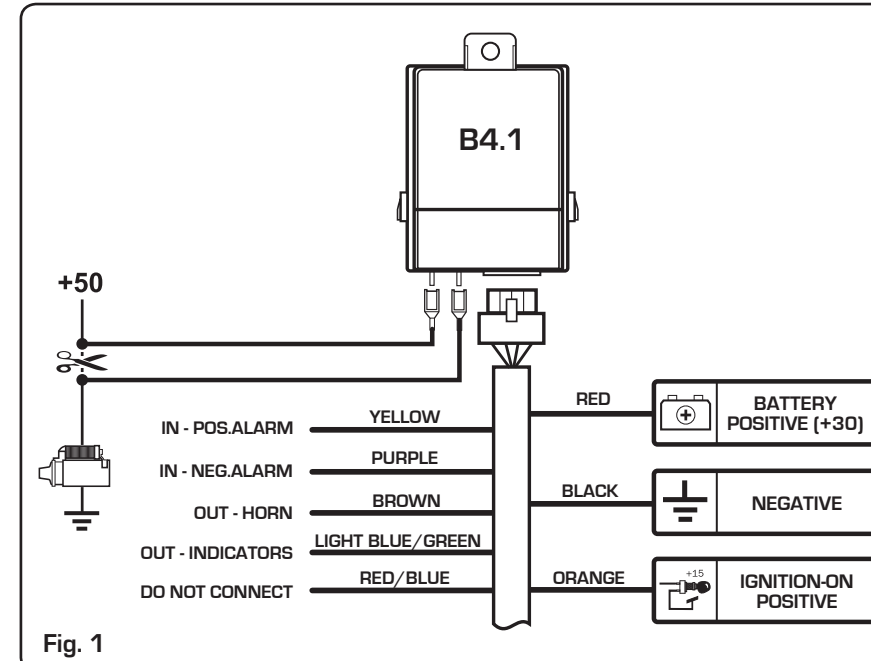
## INSTALLATION INSTRUCTIONS



### 1.1 TECHNICAL SPECIFICATIONS:

Power supply: .....12Vdc/24Vdc  
 Dimensions: .....70 x 50 x 22 mm  
 Consumption: .....< 0,5 mAmp (with instrument panel OFF)  
 Radio frequency (Bluetooth Low Energy): .....2.402 GHz to 2.480 GHz (<10mW)  
 Max immobilizer current at 12V [C/NC]: .....25 Amp  
 Max immobilizer current at 24V [C/NC]: .....10 Amp  
 Operating temperature: .....-30°C +85°C

### 1.3 GENERAL LAYOUT:



### Immobilization

There is a relay inside the **B4.1 module** to immobilize the engine. Its **C** and **NC** contacts are accessible from the outside through two 6.3 mm faston connections. An encoded command from the telematic control unit to which the module is paired energizes and de-energizes the immobilizer relay. The operating logic functions as follows: if there is no unlocking device (ID-TAG) when the instrument panel is activated, the vehicle is allowed to start, but it arms the relay to be enabled subsequently at the next ignition attempt if more than 30 seconds has elapsed since the instrument panel was switched off (ignition-on positive OFF); from that moment, any attempt to switch on the instrument panel will open the relay contacts, preventing ignition until an immediate unlocking command is received from the telematic control unit to which the module is paired.

**NB:** It is recommended to install the module near ignition interruption point +50.

### Communication of the presence of ignition-on positive:

Not only is it essential to connect the **ORANGE** wire of the module to the ignition-on positive (+15/54) to activate the relay inside the immobilizer, but it also allows the **B4.1 module** to communicate the ignition-on signal state to the telematic control unit, making the information log stored in the operating control unit more accurate.

### Communication of an alarm triggered by the anti-theft system:

To remotely transmit the alarm, there are two different inputs to detect and transmit a positive or negative alarm signal received from an anti-theft system installed in the vehicle.

**NB:** Depending on the type of service subscribed to and made available through the telematic equipment, the signals received on this input can also be used for other purposes (e.g. an auxiliary button connected to the positive input could send E-call information through the telematic control unit).

### Vehicle theft deterrent function:

The **B4.1 module** has two outputs that can drive external relays, which can be used to activate the direction indicators or horn on the vehicle to visibly and audibly draw attention to an unauthorized ignition attempt. The type of activation (flashing/horn sounding cycle modes) depend on the type of service subscribed to and made available through the telematic equipment.

### 5. WARNINGS:

- Only comply with operations indicated in this manual.
- The module must be installed by a professional.
- Check that the product power supply is connected to a line that is protected electronically or by a fuse, otherwise the module must be protected adequately.
- The staff in charge of the installation is not authorized to alter/adapt the product.
- The manufacturer assumes no responsibility for damages caused to property and/or people, caused by the incorrect installation of the product.

## SIMPLIFIED EU DECLARATION OF CONFORMITY

Hereby, Meta System S.p.A. declares that Engine Starter Cut Off Module type B4.1 is in compliance with Radio Equipment Directive 2014/53/EU, and ECE R 116 Regulation.

**Frequency Bands in which the radio equipment operates:** 2402.0 MHz - 2480.0 MHz <10mW e.i.r.p.

The full text of the EU Declaration of Conformity is available at the following internet address: <https://docs.metasystem.it/>

**Certificate Holder's Address:** Meta System S.p.A. - Via Galimberti 5, 42124 Reggio Emilia - Italy

# B4.1

## Module de blocage du démarrage

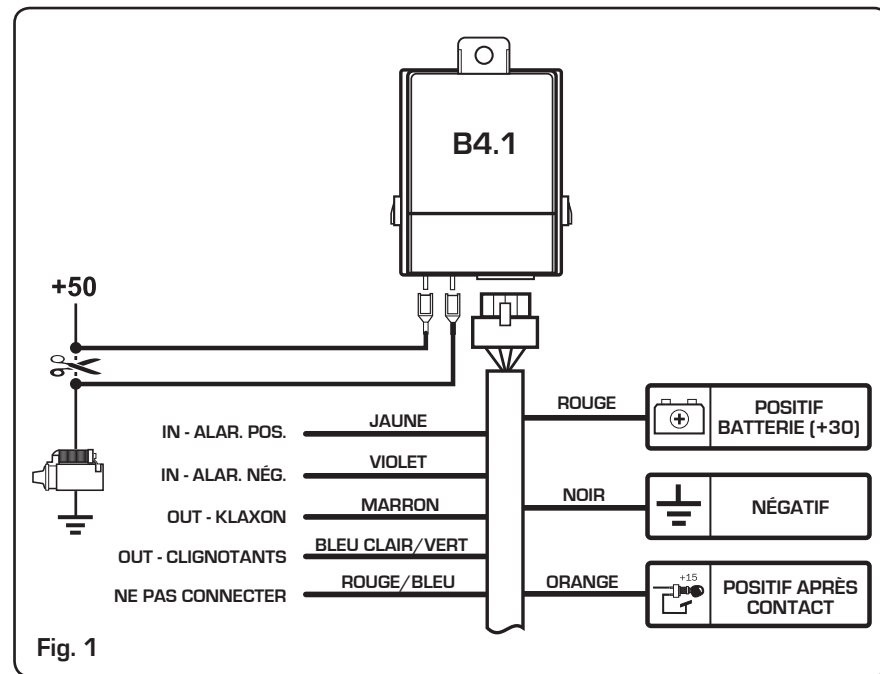
### INSTRUCTIONS D'INSTALLATION



#### 1.1 CARACTÉRISTIQUES TECHNIQUES :

Alimentation : .....12 Vcc/ 24 Vcc  
 Dimensions : .....70 x 50 x 22 mm  
 Absorption : .....< 0,5 mAmp (avec tableau OFF)  
 Fréquence radio (Bluetooth Low Energy) : ..... 2,402 GHz à 2,480 GHz (<10 mW)  
 Courant max. en 12 V du blocage du démarrage (C/NC) : .....25 Amp  
 Courant max. en 24 V du blocage du démarrage (C/NC) : .....10 Amp  
 Température de service : .....-30 °C +85 °C

#### 1.3 SCHÉMA GÉNÉRAL :



#### Blocage du démarrage

Pour le blocage du démarrage, un relais situé à l'intérieur du **module B4.1** est disponible. Les contacts **C** et **NC** de ce relais sont accessibles depuis l'extérieur grâce à une connexion à 2 fastons de 6,3 mm. Le relais de blocage est activé et désactivé par une commande codifiée reçue de l'unité télématique à laquelle le module a été associé. La logique de fonctionnement prévoit qu'en l'absence du dispositif de blocage (ID-TAG), à l'allumage du combiné de bord, le démarrage du véhicule soit autorisé mais ceci prépare le relais pour une activation future qui aura lieu à la prochaine tentative de démarrage si 30 secondes au moins se sont écoulées à partir de l'extinction du combiné de bord (positif après contact OFF) ; dès lors, à chaque tentative d'allumage du combiné de bord, l'ouverture des contacts du relais empêchera le démarrage jusqu'à la réception d'une commande de déblocage immédiat reçue de l'unité télématique à laquelle le module a été associé.

**NB** : Il est conseillé de l'installer à proximité du point d'interruption du démarrage +50.

#### Communication de présence du positif après contact :

Le raccordement du fil **ORANGE** du module au positif après contact (+15/54) est non seulement indispensable pour l'activation du relais interne de blocage du démarrage mais il permet aussi au **module B4.1** de communiquer l'état du signal après contact à l'unité télématique, en rendant l'historique des informations enregistrées dans l'unité opérationnelle plus précis.

#### Communication d'alarme déclenchée détectée par l'antivol:

Pour gérer l'alarme à distance, 2 différentes entrées sont disponibles de façon à être en mesure de détecter et de transmettre un signal positif ou négatif d'alarme reçu d'un antivol installé sur le véhicule.

**NB**: En fonction du type de service souscrit et rendu disponible par l'appareil télématique, les signaux relevés par cette entrée pourront être utilisés également à d'autres fins (par ex. l'utilisation d'un bouton auxiliaire connecté à l'entrée positive pour transmettre l'information de E-Call via l'unité télématique).

#### Fonction de dissuasion face à une tentative de vol du véhicule :

Le **module B4.1** est doté de 2 sorties en mesure de piloter des relais externes en bloc pouvant être utilisés pour activer les clignotants et le klaxon du véhicule de façon à rendre visible et audible la tentative de démarrage non autorisé. Le type d'activation (modalité des cycles de clignotement/émission du klaxon) dépend du type de service souscrit et rendu disponible par l'appareil télématique.

#### 5. AVERTISSEMENTS :

- Respecter scrupuleusement les instructions mentionnées dans cette notice.
- L'installation doit être effectuée exclusivement par un professionnel.
- Vérifier que l'alimentation du produit soit branchée à une ligne protégée électroniquement ou à un fusible et, dans le cas contraire, protéger le module de manière appropriée.
- Le personnel préposé à l'installation n'est pas autorisé à effectuer des modifications et/ou des adaptations du produit.
- Le fabricant décline toute responsabilité quant aux dommages causés aux personnes et/ou aux biens, dérivant d'une installation incorrecte du produit.

#### 1.2 ENTRÉES/SORTIES :

Sortie pilotage relais externe klaxon .....1 Max. 1 A  
 Sortie pilotage relais externe clignotants .....1 Max. 1 A  
 Entrée signal positif après contact  
 Entrée signal positif d'alarme  
 Entrée signal négatif d'alarme

#### 2. DESCRIPTION DU MODULE DE BLOCAGE DU DÉMARRAGE B4.1 :

Le **module B4.1** a été conçu pour être appliqué à l'intérieur de l'habitacle et il permet d'effectuer une commande de blocage du démarrage reçue d'un appareil télématique auquel il peut transmettre à distance des informations relevées par le véhicule ou par des unités d'alarme installées sur ce dernier. L'échange d'informations entre les dispositifs (module et appareil télématique) a lieu, une fois l'installation terminée, via un système sans fil Bluetooth BLE compatible avec le protocole propriétaire Metasystem.

#### 3. ASSOCIATION MODULE B4.1 ET UNITÉ TÉLÉMATIQUE :

Vérifier que l'unité télématique et le **module B4.1** sont correctement installés. Alimenter les deux produits et depuis une plateforme WEB télématique, envoyer la commande opportune d'association qui se charge d'écrire le MAC ADDRESS du module dans la mémoire de l'unité télématique. L'unité enverra un message de confirmation via la plateforme WEB télématique et le système sera alors prêt et en état de fonctionner.

#### 4. FONCTIONS DU MODULE B4.1 :

Les fonctions du **module B4.1** dépendent du type de service souscrit et mis à disposition par l'appareil télématique. Nous indiquons ci-dessous les principales fonctions :

# B4.1

## Wegfahrsperrmodul

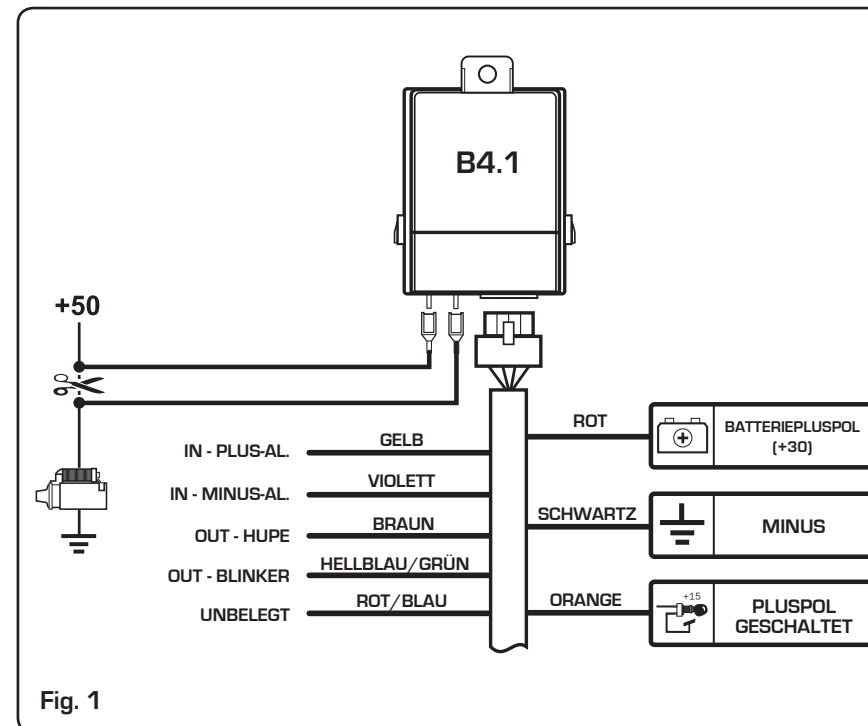
### INSTALLATIONANSLEITUNGEN



#### 1.1 TECHNISCHE EIGENSCHAFTEN:

Versorgung: .....12Vdc/ 24Vdc  
 Abmessungen: .....70 x 50 x 22 mm  
 Stromaufnahme: .....< 0,5 mAmp (Schalttafel OFF)  
 Funkfrequenz (Bluetooth Low Energy): ..... 2,402 GHz ÷ 2,480 GHz (<10mW)  
 Max. Strom bei 12V in der Wegfahrsperr (C/NC): .....25 Amp  
 Max. Strom bei 24V in der Wegfahrsperr (C/NC): .....10 Amp  
 Betriebstemperatur: .....-30 °C +85 °C

#### 1.3 SCHALTPLAN:



#### Wegfahrsperr

Für die Wegfahrsperr steht im **B4.1-Modul** ein Relais zur Verfügung, dessen Kontakte **C** und **NC** von außen über 2 6,3-mm-Faston-Anschlüsse zugänglich sind. Die Aktivierung und Deaktivierung des Blockierrelais erfolgt über eine codierte Ansteuerung von der telematischen Zentrale aus, mit der das Modul gepaart wurde. Die Funktionslogik basiert darauf, dass im Falle einer fehlenden Entriegelungsvorrichtung (ID-TAG), bei der Aktivierung der Instrumententafel das Starten des Fahrzeugs ermöglicht wird; hierbei wird aber das Relais für eine nachträgliche Aktivierung freigegeben, die beim nächsten Startversuch erfolgen wird, falls nach dem Ausschalten der Instrumententafel (geschaltetes Plusign OFF) mindestens 30 Sekunden verstrichen sind. Ab diesem Moment werden bei jedem Einschaltversuch der Instrumententafel die sich öffnenden Relaiskontakte das Starten verhindern, bis über die telematische Zentrale eine Ansteuerung für ein sofortiges Entriegeln eintrifft.

**Merke**: Die Installation sollte möglicherweise in der Nähe des Anlassunterbrechungspunkts +50 erfolgen.

#### Bestätigungsmeldung des geschalteten Plusignals:

Der Anschluss des **ORANGEN** Drahtes des Moduls an das geschaltete Plusign (+15/54) ist nicht nur für die Aktivierung des internen Relais der Wegfahrsperr erforderlich, sondern ermöglicht es dem **B4.1-Modul**, den Zustand des geschalteten Signals der telematischen Zentrale zu melden, damit die Chronologie der in der Betriebszentrale registrierten Informationen genauer wird.

#### Kommunikation eines von der Diebstahlsicherung ermittelten, ausgelösten Alarms:

Um einen Alarm fernzusteuern, stehen zwei verschiedene Eingänge zur Verfügung, damit die Möglichkeit besteht, ein Plus- oder Minussignal zu ermitteln und fernzusteuern, das von einer im Fahrzeug installierten Diebstahlsicherung erhalten wurde.

**Merke**: Je nach unterzeichnetem Service-Typ, der über den telematischen Apparat zur Verfügung gestellt wird, können die von diesem Eingang ermittelten Signale auch zu anderen Zwecken eingesetzt werden (z.B. kann ein zusätzlicher Schalter, der an den Pluspol-Eingang angeschlossen ist, für die Versendung der Information für einen E-Call über die telematische Zentrale benutzt werden).

#### Abschreckungsfunktion bei Einbruchversuchen:

Das **B4.1-Modul** verfügt über 2 Ausgänge, welche externe Relaisblöcke für die Aktivierung der Richtungsanzeiger und des Hupsignals des Fahrzeugs zur Verfügung stellen, damit eventuelle unbefugte Startversuche sicht- und hörbar werden. Die Art der Aktivierung (Blink- und Hupfrequenz) ist vom unterzeichneten Service-Typ abhängig, der über den telematischen Apparat zur Verfügung gestellt wird.

#### 5. ACHTUNG:

- Nur die in dieser Anleitung angegebenen Eingriffe beachten.
- Die Installation muss von einem Fachmann ausgeführt werden.
- Die Stromversorgung des Produkts muss über eine elektronisch oder über eine Schmelzsicherung geschützte Leitung erfolgen; ist dies nicht der Fall, muss das Modul sonstig geschützt werden.
- Das für die Installation zuständige Personal ist nicht befugt, Änderungen bzw. Anpassungen am Produkt durchzuführen.
- Der Hersteller übernimmt keine Verantwortung für Personenverletzungen bzw. Sachschäden, die auf eine unkorrekte Installation des Produkts zurückzuführen sind.

#### 1.2 INPUT/OUTPUT:

Ansteuerungsausgang ext. Relais Hupsignal .....1 Max 1A  
 Ansteuerungsausgang ext. Relais Blinker ..... Max 1A  
 Eingang geschaltetes Plusign  
 Eingang Plusign Alarmanlage  
 Eingang Minussign Alarmanlage

#### 2. BESCHREIBUNG DES WEGFAHRSPERRMODULS B4.1:

Das **Modul B4.1** wurde für die Anbringung in der Fahrgastzelle entworfen und erlaubt die Ansteuerung einer Wegfahrsperr über ein telematisches System, auf das ferngesteuerte Informationen übertragen werden können, die vom Fahrzeug oder von Alarmsteuergeräten - welche im Fahrzeug installiert sind - ermittelt werden. Der Informationsaustausch zwischen den Geräten (Modul und telematischer Apparat) erfolgt nach der Installierung über ein kabelloses Bluetooth-System BLE, das zu einem proprietären Protokoll von Metasystem kompatibel ist.

#### 3. PAARUNG DES B4.1-MODULS MIT DER TÉLÉMATISCHEN ZENTRALE:

Als erstes prüfen, dass die telematische Zentrale und das **B4.1-Modul** korrekt installiert sind. Beide Produkte an die elektrische Stromversorgung anschließen und von der telematischen WEB-Plattform aus den Paarungsbefehl versenden, der die MAC ADDRESS des Moduls im Speicher der telematischen Zentrale niederschreibt. Die Zentrale sendet darauf über die telematische WEB-Plattform eine Bestätigungsmeldung; danach ist das System betriebsbereit.

#### 4. BETRIEBSARTEN DES B4.1-MODULS:

Die Betriebsarten des **B4.1-Moduls** sind an vom unterzeichneten Service-Typ abhängig, der über den telematischen Apparat zur Verfügung gestellt wird. Es folgt eine Auflistung der wichtigsten Betriebsarten: